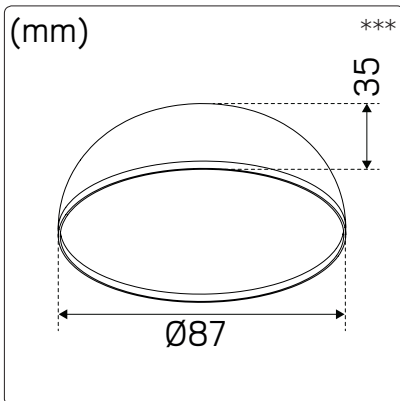
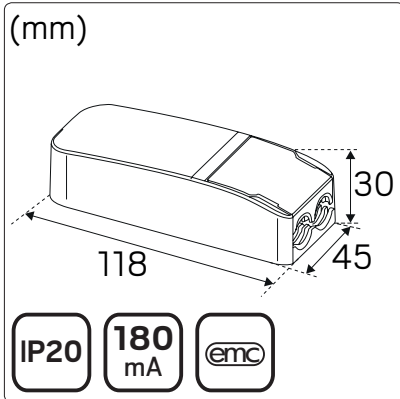
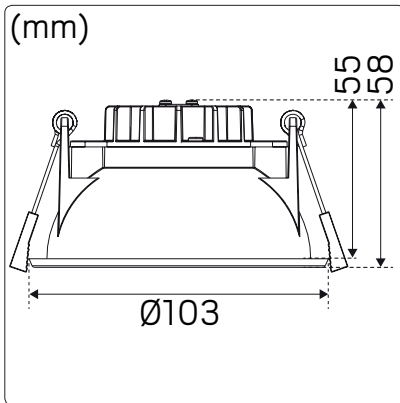


# Globe G2 Recessed

# hidealite



E-nr	Snro	El.nr	GTIN	Name	LED color	Color	Effect
74 719 15	42 224 60	32 415 53	7392971136110	Globe G2 Recessed Tune**	2000-2700K	White	7.5W
74 719 16	42 224 61	32 415 54	7392971136127	Globe G2 Recessed*	2700K	White	8W
74 719 17	42 224 62	32 415 55	7392971136134	Globe G2 Recessed*	3000K	White	8W
74 719 18	42 224 63	32 415 56	7392971136141	Globe G2 Recessed Tune**	2000-2700K	Black	7.5W
74 719 19	42 224 64	32 415 57	7392971136158	Globe G2 Recessed*	2700K	Black	8W
74 719 20	42 224 65	32 415 58	7392971136165	Globe G2 Recessed*	3000K	Black	8W



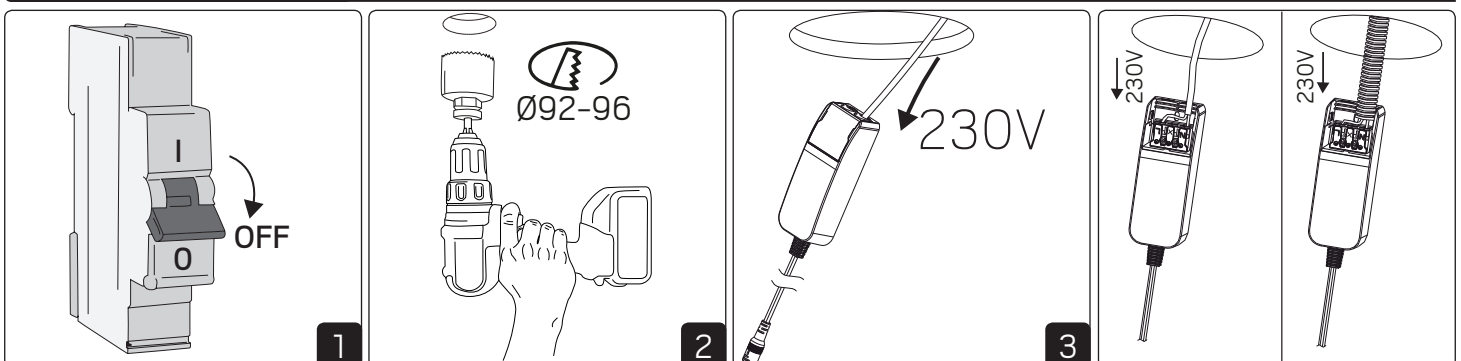
For explanation of symbols see [www.hidealite.se](http://www.hidealite.se)

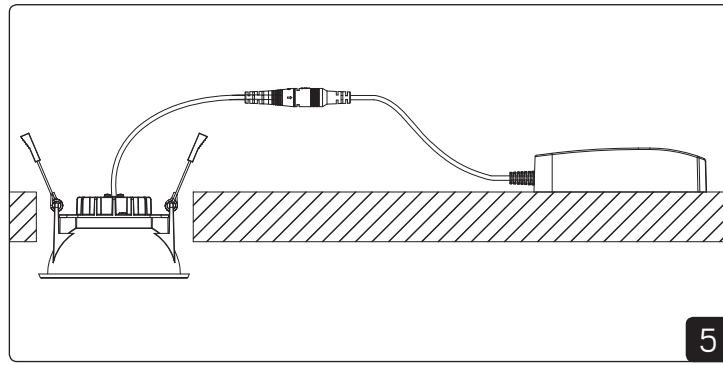
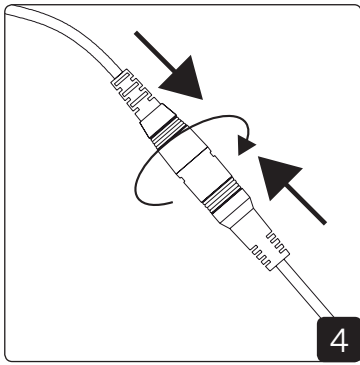
ACCESSORIES ***						
E-nr	Snro	El.nr	GTIN	Name	Color	
74 653 71	42 895 32	32 269 04	7392971129198	Reflektor Globe Vit	White	
74 653 72	42 895 33	32 269 05	7392971129181	Reflektor Globe Svart	Black	
74 653 73	42 895 34	32 269 06	7392971129204	Reflektor Globe Mässing	Brass	
74 719 33	42 404 14	32 415 71	7392971136295	Reflektor Globe Mässing Blank	Brass Shiny	
74 719 34	42 404 15	32 415 72	7392971136301	Reflektor Globe Silver Blank	Silver Shiny	
74 719 35	42 404 16	32 415 73	7392971136363	Reflektor Globe Röd	Red	
74 719 36	42 404 17	32 415 74	7392971136318	Reflektor Globe Grå	Dark Grey	
74 719 37	42 404 18	32 415 75	7392971136332	Reflektor Globe Grön	Dark Green	
74 719 38	42 404 19	32 415 76	7392971136356	Reflektor Globe Orange	Orange	

## SAFETY INSTRUCTIONS

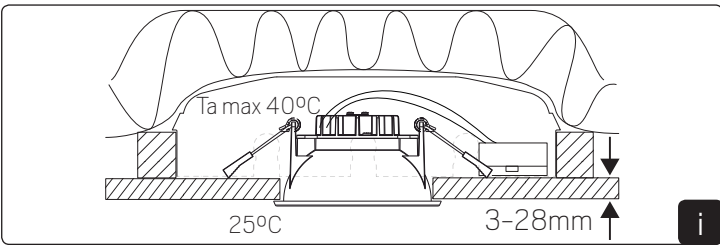
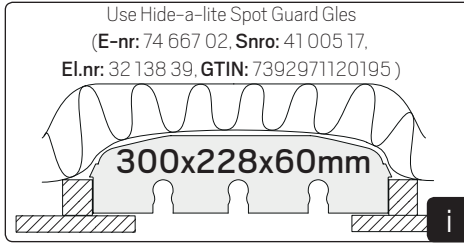
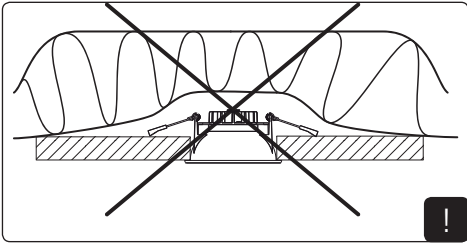
- en** Read these instructions carefully before commencing installation and retain for future reference. The luminaire should be installed by a licensed electrician and in accordance with local regulations. Make sure that the power is off before installation or maintenance. List of recommended dimmers can be found at [www.hidealite.uk](http://www.hidealite.uk)
- sv** Läs dessa instruktioner före installationen påbörjas och lämna den vidare till brukaren av anläggningen. Armaturen skall installeras av behörig installatör och enligt gällande föreskrifter. Se till att spänningen är frånslagen före installation eller underhåll. Lista på rekommenderade dimrar finns på [www.hidealite.se](http://www.hidealite.se)
- fi** Lue nämä ohjeet ennen asentamista ja luovuta ohjeet valaisimen seuraavalle käyttäjälle. Valaisimen saa asentaa valtuutettu asentaja voimassa olevien määräysten mukaisesti. Varmista, että jännite on kytketty päältä ennen asennusta ja huolto. Listan soveltuvista himmentimistä löydät osoitteesta [www.hidealite.fi](http://www.hidealite.fi)
- no** Les disse instruksjonene før du starter installeringen, og gi den deretter videre til anleggets bruker. Armaturen skal installeres av en godkjent installatør og i henhold til gjeldende lover og regler. Sørg for at strømmen er koblet fra før installering og ved vedlikehold. Liste over anbefalte dimmere finnes på [www.hidealite.no](http://www.hidealite.no)
- da** Læs denne vejledning omhyggeligt, inden monteringen påbegyndes, og gem den til fremtidig reference. Belysningsarmaturet skal monteres af en autoriseret elektriker og i overensstemmelse med lokale love og regler. Sørg for, at strømmen er slået fra, inden monteringen eller vedligeholdelsen påbegyndes. En liste over anbefalede lysdæmpere kan findes på [www.hidealite.dk](http://www.hidealite.dk)
- de** Lesen Sie diese Anweisungen sorgfältig, bevor Sie mit der Installation beginnen, und bewahren Sie sie für späteres Nachschlagen auf. Dieses Leuchtmittel muss durch einen lizenzierten Elektriker im Einklang mit den örtlichen Vorschriften installiert werden. Stellen Sie vor Installations- oder Wartungsarbeiten sicher, dass keine Spannung mehr anliegt. Eine Liste empfohlener Dimmer finden Sie auf [www.hidealite.com](http://www.hidealite.com)
- pl** Przed przystąpieniem do instalacji należy się uważnie zapoznać z instrukcją i zachować ją na przyszłość. Oprawę oświetleniową powinien zainstalować uprawniony elektryk zgodnie z miejscowymi przepisami. Przed instalacją lub konserwacją wyłączyć zasilanie. Listę zalecanych ściemniaczy można znaleźć na stronie [www.hidealite.pl](http://www.hidealite.pl)
- fr** Lisez attentivement ces consignes avant de commencer l'installation. Pensez également à vous y reporter ultérieurement. Le luminaire doit être installé par un électricien agréé, conformément à la réglementation locale. Veillez à couper le courant avant l'installation et toute opération de maintenance. La liste des gradateurs recommandés est disponible sur le site [www.hidealite.com](http://www.hidealite.com)

## Installation

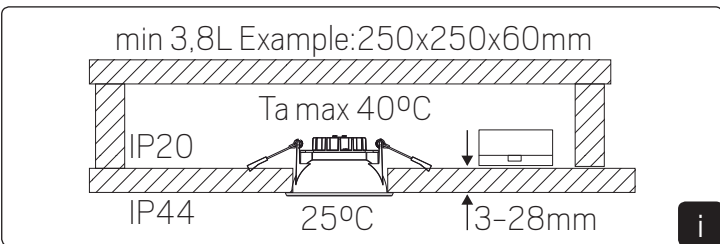




**Installation with insulation**



**Installation without insulation**



**Installation - Accessory \*\*\***

